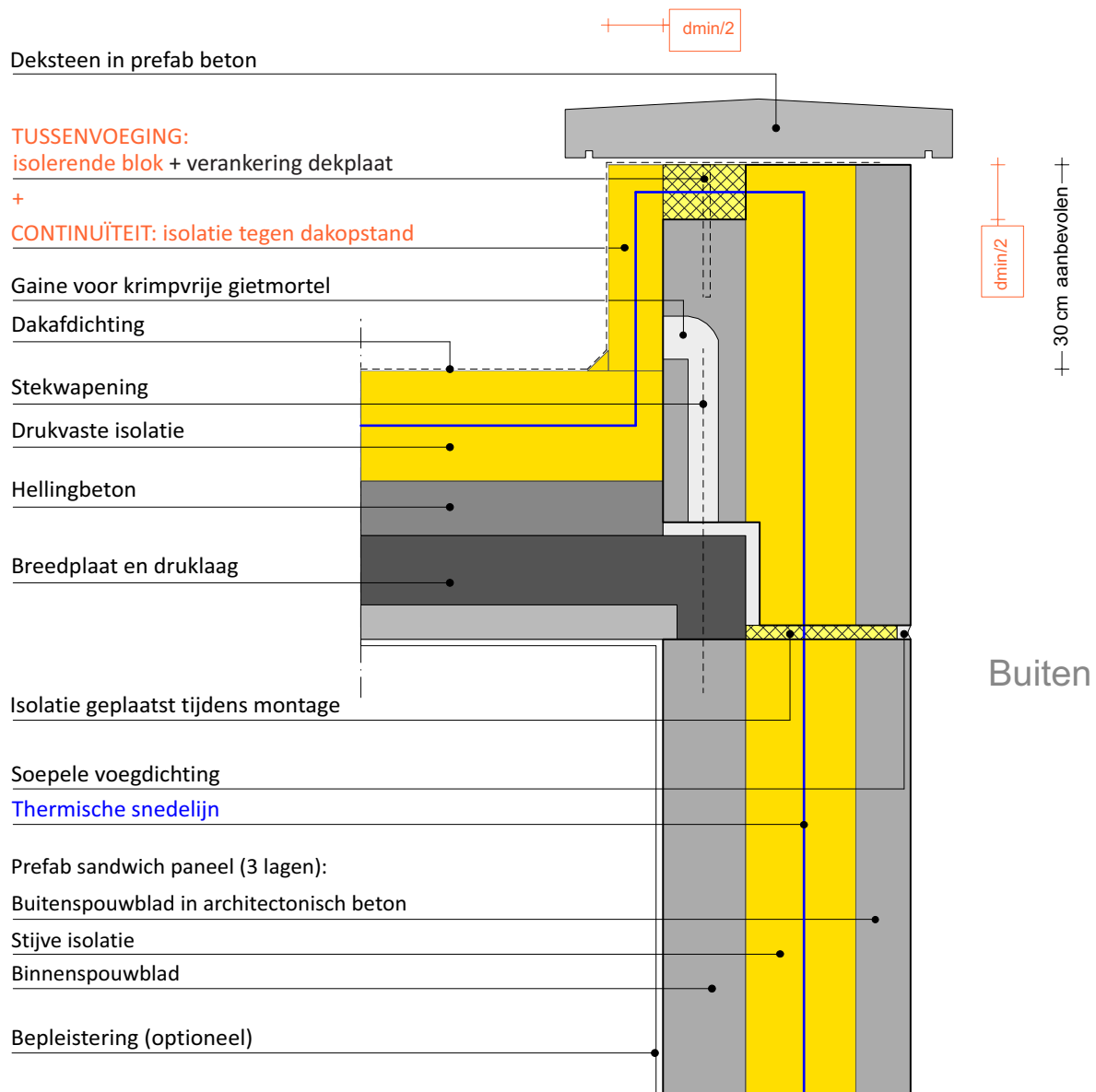
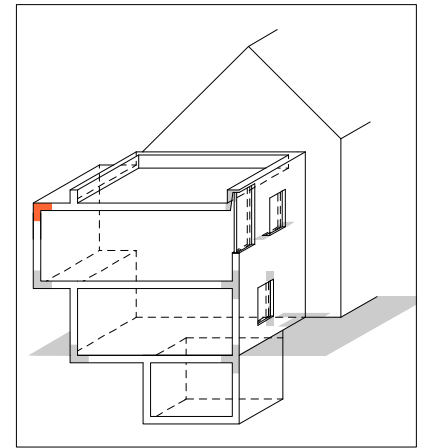


**DOORSNEDE DETAIL** AANSLUITING GEVEL - PLAT DAK

STANDAARD LAGE ENERGIE

EPB-AANVAARD JA

**EN** **continuïteit ?** indien  $d > d_{min} / 2$   
**tussenvoeging ?** indien  $\lambda \leq 0,2 \text{ W/mK}$   
 en  $R \geq R_{min} / 2$  of 2  
 en  $d > d_{min} / 2$   
**OF**  
 verlenging ? indien  $l_i \geq 1 \text{ m}$   
 en  $R \geq R_{min}$



De dakopstand zou ook kunnen gemetseld worden, op voorwaarde dat isolatie en architectonisch beton niet meer dan 50 cm boven het binnenspouwblad van het sandwichpaneel uitsteken. Vanuit technisch oogpunt is een afzonderlijk element echter te verkiezen, cfr. de tekening.

# BOUWKNOOP I BOUWCONCEPT : BETONNEN SANDWICHPANEEL

## SITUERING DOORSNEDE

Gemak van uitvoering

## AANSLUITING GEVEL - PLAT DAK

+ + +

## OPMERKING

Voor de simulatie is uitgegaan van de continuïteit van de isolatielaag over de volledige hoogte. De EPB default psi-waarde is gunstiger.

$$\text{Psi} = (Q / (T_i - T_e)) - (U_1 \cdot \text{lengte 1}) - (U_2 \cdot \text{lengte 2})$$

## SCHEIDINGSCONSTRUCTIES

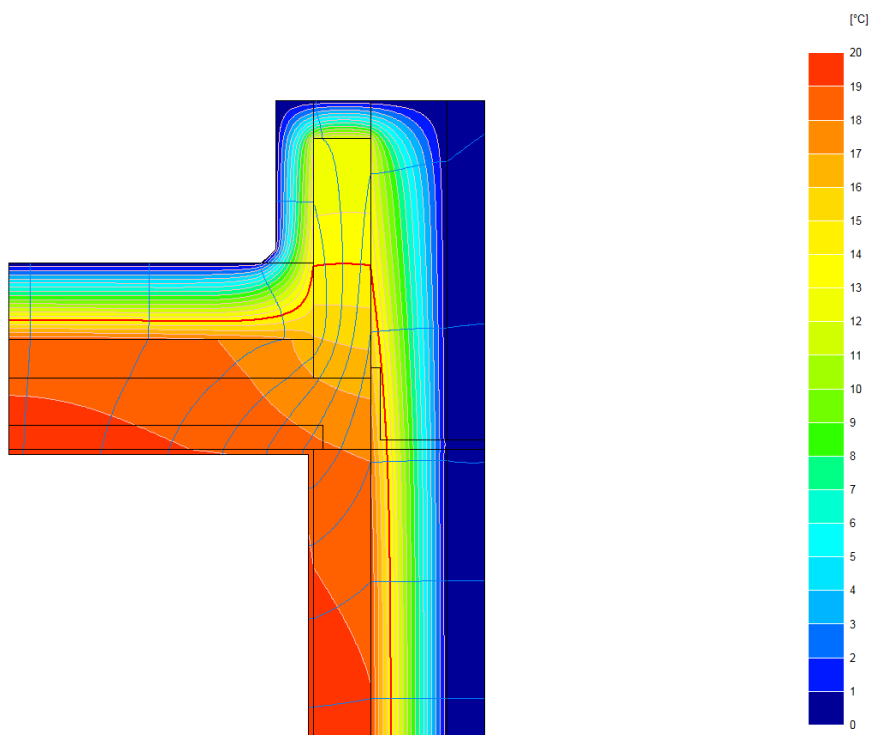
	Lengte		U-waarde	
Gevel	1,00	m	0,206	W/(m².K)
Plat dak	1,00	m	0,207	W/(m².K)

## GEDETAILLEERDE BEREKENING

Resultaten			
Q	9,55	W/m	
U <sub>eq</sub>	0,24	W/(m².K)	
psi	<b>0,065</b>	<b>W/mK</b>	
			EPB default psi
			<b>0,050</b>
			W/mK

T° binnen	20,00	°C
T° buiten	0,00	°C
Delta T° (Ti-Te)	20,00	°C

Temperatuurfactor (EN ISO 10211)	0,92	voldoet (> 0,70)
Minimum T° binnen	18,42	°C voldoet (>14 °C)
Condensatie	<b>NEEN</b>	



## ISOLATIEDIKTES : RICHTWAARDEN NODIG VOOR HET GEWENSTE ENERGIEPRESTATIENIVEAU - IN FUNCTIE VAN HET ISOLEREND VERMOGEN

GEVEL	U-waarde W/m²K	Isolatie met zwakke λ 0,045 W/mK	Isolatie met matige λ 0,035 W/mK	Isolatie met performante λ 0,025 W/mK
Standaard				
Lage energie	0,20	21 cm	16 cm	12 cm
Passief	0,10	( 42 cm )	( 33 cm )	( 24 cm )
PLAT DAK	U-waarde W/m²K	Isolatie met zwakke λ 0,045 W/mK	Isolatie met matige λ 0,035 W/mK	Isolatie met performante λ 0,025 W/mK
Standaard				
Lage energie	0,20	21 cm	16 cm	12 cm
Passief	0,10	42 cm	32 cm	24 cm

*grijze achtergrond : waarden gebruikt in simulatie*

*isolatiediktes tussen haakjes : technisch niet realiseerbaar*