



BENOR

BENOR - ASSURANCE QUALITÉ POUR PRODUITS DE CONSTRUCTION

ir. André Jasienski
FEBELCEM
Directeur



BENOR

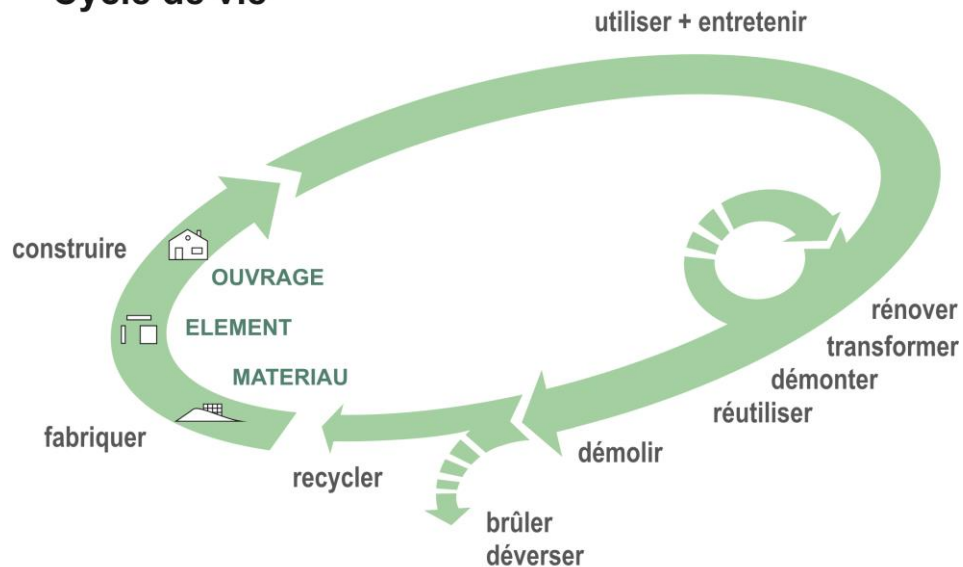
FEBELCEM

LA QUALITÉ POUR DES OUVRAGES DURABLES

Choix des matériaux

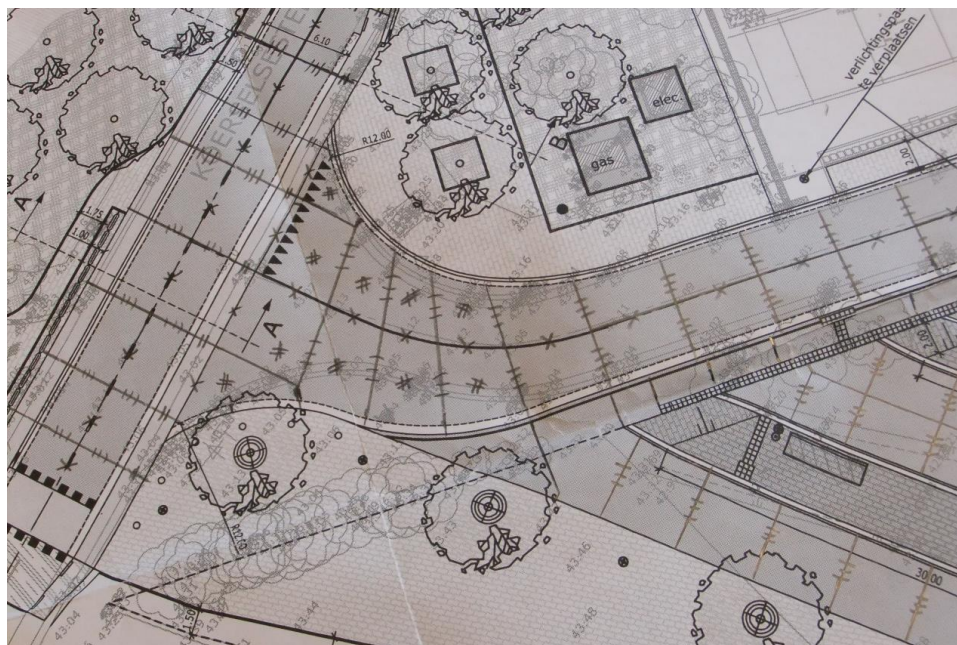
- Impact sur l'environnement
- Sensibilité des donneurs d'ordre (BREEAM, HQE,...)
- LCA – Analyse du cycle de vie

Cycle de vie



PHASE DE CONCEPTION

- Conception et dimensionnement de la structure
- Cahiers des charges précis et corrects
- Plans masse et détails



exemple : plan des joints
et de ferrailage

LA QUALITÉ À TRAVERS TOUTES LES PHASES DE MISE EN ŒUVRE

- Planification des travaux
- Règles de l'art et détails d'exécution
- Choix des matériaux – composition de béton



BENOR

Qu'est-ce que la marque **BENOR** ?

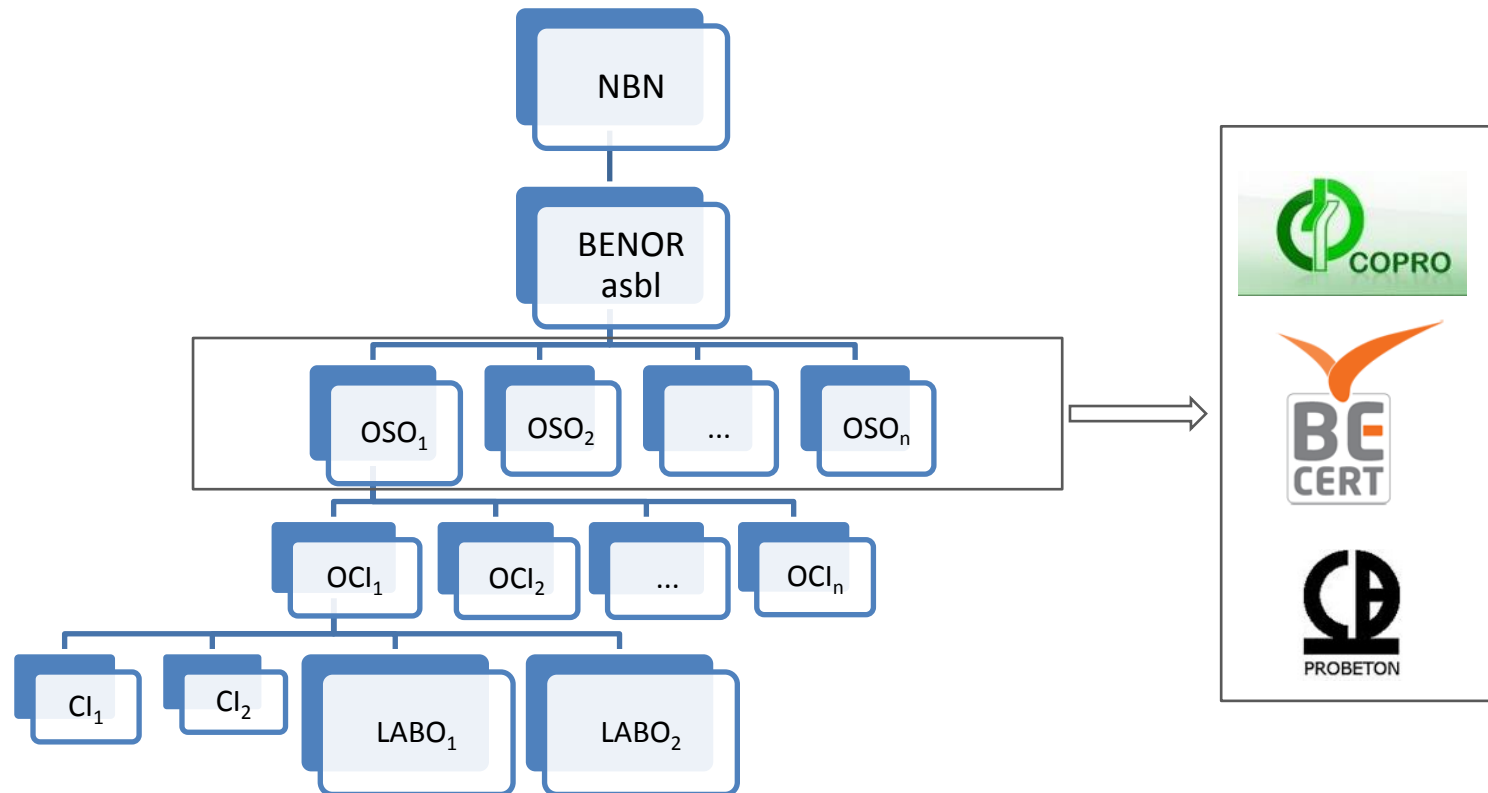
- Marque volontaire de **QUALITÉ** pour les produits normalisés
- **VOLONTAIRE** : soutenue par le marché et ouverte
- Donne la garantie à l'utilisateur, que le produit est **CONFORME** aux normes et règles en vigueur
- Basée sur des **CRITÈRES OBJECTIFS** fixés par toutes les parties concernées
- Contrôles externes effectués par une **TIERCE PARTIE** indépendante

Mais aussi ...

- Mécanisme de **SANCTION** possible
- Gestion des **RÉCLAMATIONS** obligatoire



Qui sont les **OPÉRATEURS SECTORIELS** dans le secteur du béton?



La marque **BENOR** peut-elle être **PRESCRITE** dans les marchés privés et publics?

- **Marchés privés**

- Oui, il n'y a aucune restriction sur la certification volontaire
- Mention sur le bon de commande, dans le contrat ou le cahier spécial des charges

- **Marchés publics**

- Oui, du moment que les offres sont basées sur des critères vérifiables de façon objective et non discriminatoires.
- L'accès égal au marché pour tous les soumissionnaires doit être respecté. Par conséquent, les termes « BENOR OU ÉQUIVALENT » doivent être mentionnés.



La marque **BENOR** peut-elle être utilisée en présence du marquage **CE**?



- **Oui, le marquage CE**
 - Concerne les matériaux disposant d'une norme européenne harmonisée
 - Permet la mise sur le marché du produit (de construction)
 - Constitue une déclaration de conformité du produit avec les caractéristiques essentielles (CPR) et la déclaration du fabricant (DoP)
- **Le marquage BENOR est complémentaire**
 - Le respect des exigences de qualité du fabricant est vérifié par une tierce partie indépendante

LA MARQUE ÉVOLUE : LE BÉTON ROUTIER BENOR

OBJECTIF GÉNÉRAL : augmenter la qualité de la composition de béton dans le but de minimiser toute dégradation

- Teneur en eau trop élevée
- Mauvais sable
- Mauvais granulats
- Mauvais type de ciment
- ...



BENOR

CONCLUSION

BENOR – VALEUR AJOUTÉE

- PHILOSOPHIE différente du marquage CE
- Système OUVERT et accessible à TOUS
- Dispense des CONTRÔLES par lots
- Offre un CADRE JURIDIQUE clair

LE COÛT DE LA QUALITÉ EST TOUJOURS INFÉRIEUR
A CELUI DE LA NON-QUALITÉ !



BENOR